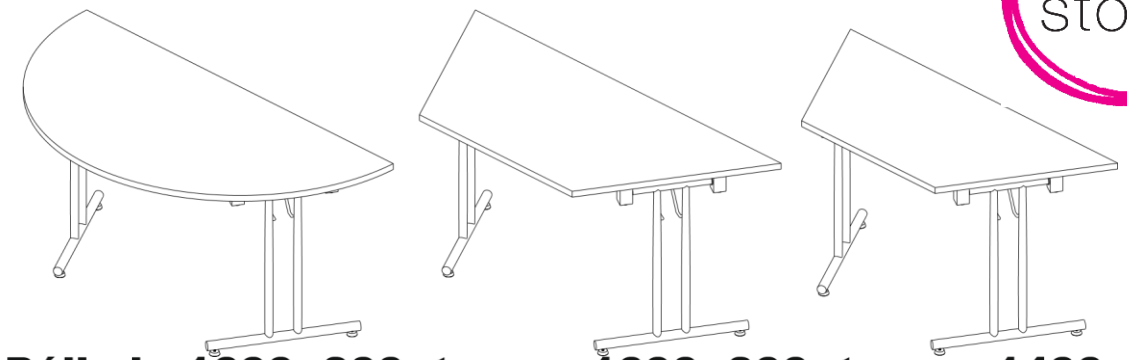


4 5.0x16

# Manual Domino



**Półkoła 1600x800, trapez 1600x800, trapez 1400x700**



## PLEASE NOTE

Component guarantee:

- Place all laminated parts on a clean and smooth surface such as a rug or carpet.
- Remove all wrapping materials, including staples & packing straps before you start to assemble.
- Check to be sure that you have all parts and hardware.
- Don't tighten all screw/bolts until all completely assembled.
- Keep all hardware parts out of reach of children.
- It is recommended to require 2 people to complete the assembly.

FAILURE TO FOLLOW THESE WARNINGS CAN RESULT IN SERIOUS INJURY.

REMEMBER: AT LEAST EVERY 2 MONTHS, CHECK ALL BOLTS, SCREWS AND KNOBS TO BE SURE THEY ARE TIGHT.

Please follow the assembly instructions. There will be no refunds of replacements for incorrect installation or assembly. As we assume that products that have been installed, assembled, printed or modified in any way were not defective at the time of delivery, no replacements or refunds will normally be available for such products.

## Bitte beachten Sie:

Legen Sie alle laminierten Teile auf eine saubere und glatte Oberfläche z.B Teppich Entfernen Sie alle Verpackungsmaterialien, einschließlich Heftklammern und Verpackungsriemen, bevor Sie beginnen zu montieren

Überprüfen Sie, ob Sie alle Teile und Hardware haben

Ziehen Sie nicht alle Schraubenbolzen an, bis alles komplett montiert ist

Halten Sie alle Hardwareteile außerhalb der Reichweite von Kindern Es wird empfohlen, 2 Personen zu verpflichten, die Versammlung abzuschließen.

Die Nichtbeachtung dieser Warnungen kann zu schweren Verletzungen führen.

Denken Sie daran, mindestens alle 2 Monate überprüfen alle Schrauben, Schrauben und Knöpfe, um sicherzustellen, dass sie richtig sind.

Bitte beachten Sie die Montageanleitung. Es gibt keine Rückerstattungen für Ersatz für fehlerhafte Installation oder Montage. Da wir davon ausgehen, dass Produkte, die in irgendeiner Weise installiert, montiert, bedruckt oder modifiziert wurden, zum Zeitpunkt der Lieferung nicht defekt waren, sind für diese Produkte normalerweise keine Ersatz- oder Rückerstattungen erforderlich.

-Umieścić wszystkie laminowane elementy na czystej i gładkiej powierzchni.

-Przed przystąpieniem do montażu zdjąć wszystkie materiały opakowaniowe, w tym zszywki i taśmy.

- Sprawdzić, czy są wszystkie części i oprzyrządowanie potrzebne do montażu.

-Nie dokręcać wszystkich śrub do momentu całkowitego zmontowania.

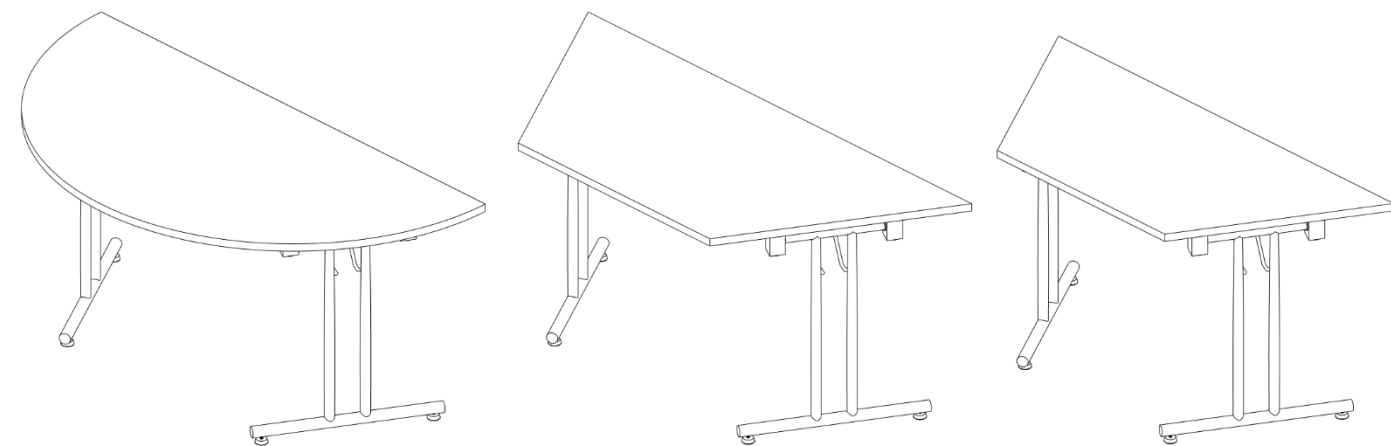
-Przechowywać wszystkie elementy poza zasięgiem dzieci. -

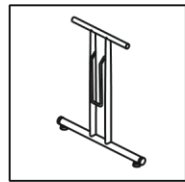
Zaleca się, aby montaż dokończyły 2 osoby.

Niezastosowanie się do instrukcji może spowodować uszczerbek na zdrowiu.

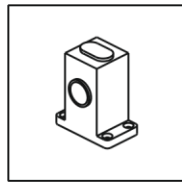
Pamiętaj, aby co do 2 miesiące sprawdzać stan wszystkich śrub oraz wkrętów.

Proszę stosować się do instrukcji montażu. Nieprawidłowy montaż lub instalacja produktu nie są podstawą do wymiany lub zwrotu. Uznaje się, że produkty nie są wadliwe w momencie dostawy. Z tego powodu produkty, które zostaną zmodyfikowane nie podlegają zwrotowi lub wymianie.

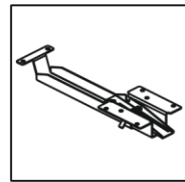




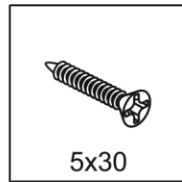
x 2



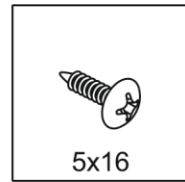
x 4



x 2

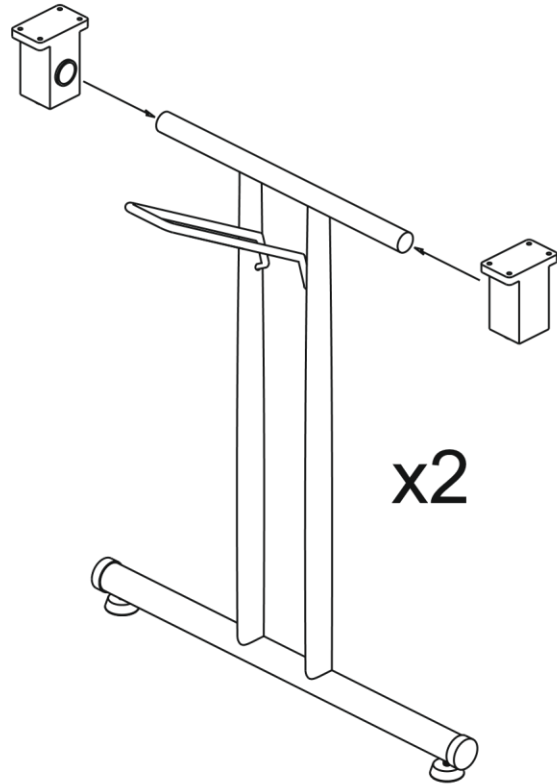
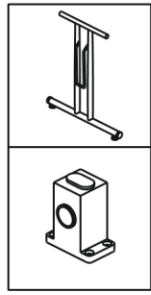


5x30

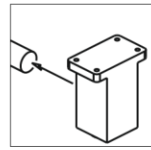


5x16

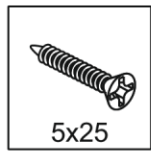
1



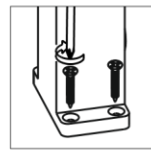
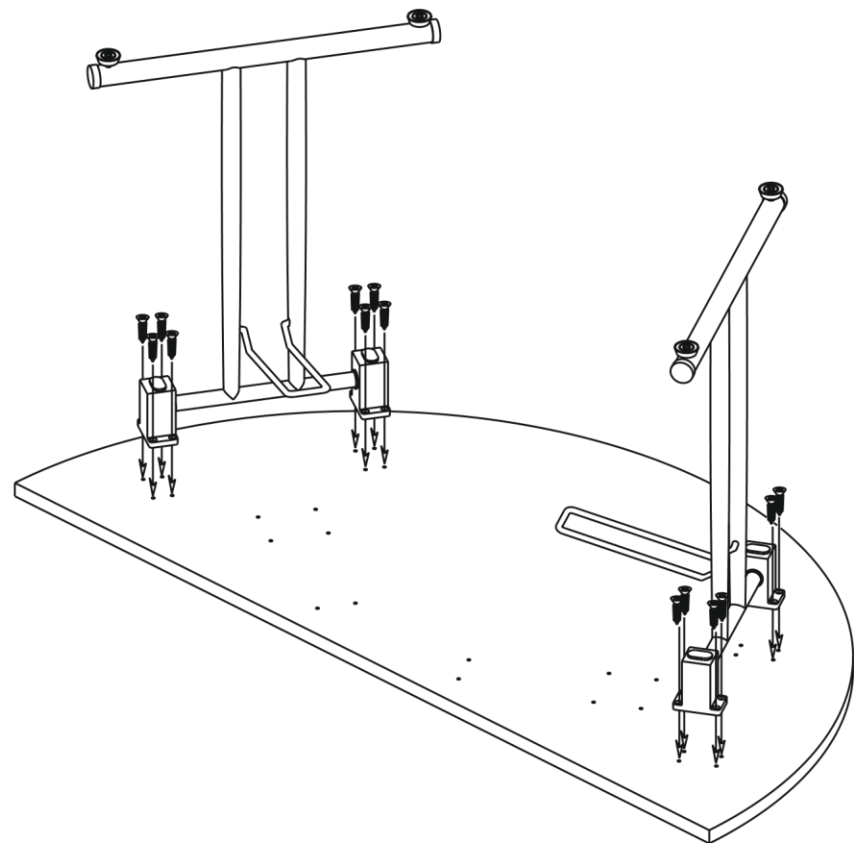
x2



2



5x25



3

